

# BeoCenter 2

Ligzdu bloka rokasgrāmata



**BRĪDINĀJUMS.** Lai samazinātu risku saņemt elektriskās strāvas triecienu, nepakļaujiet šo ierīci lietus vai mitruma iedarbībai. Nepakļaujiet šo iekārtu ūdens pilienam vai šļakstu ietekmei un nodrošiniet, lai uz iekārtas neatrastos ar šķidrumu pildīti priekšmeti, piemēram, vāzes.

Lai ierīci pilnībā atvienotu no maiņstrāvas avota, atvienojiet strāvas padeves kabeļa spraudni no tīkla kontaktligzdas. Atvienotā ierīce joprojām ir gatava tūlītējai lietošanai.



Vienādmalu trīsstūrī attēlotais zibens simbols ar bultu ir paredzēts, lai pievērstu lietotāja uzmanību tam, ka ierīces korpusā atrodas neizolēti elektriskās strāvas vadītāji ar bīstamu spriegumu, kas var būt pietiekams, lai izraisītu risku saņemt elektriskās strāvas triecienu.



Vienādmalu trīsstūrī attēlotā izsaukuma zīme ir paredzēta, lai pievērstu lietotāja uzmanību svarīgiem lietošanas un tehniskās apkopes norādījumiem, kurus var izlasīt izstrādājuma komplektācijā ietvertajā dokumentācijā.

#### **Tikai ASV!**

**PIEZĪME.** Šī iekārta ir pārbaudīta, un ir konstatēta tās atbilstība B klases digitālo ierīču ierobežojumiem, kas noteikti saskaņā ar FCC noteikumu 15. daļu. Šie ierobežojumi ir radīti, lai nodrošinātu aizsardzību pret ierīču kaitīgo iedarbību.

Šī ierīce ražo, izmanto un var izstarot radiofrekvences enerģiju, un, ja tā netiek pareizi instalēta un lietota saskaņā ar instrukciju, ierīce var kaitīgi ietekmēt radiosakarus. Tomēr nevar garantēt, ka traucējumi netiks izraisīti kādā konkrētā sistēmā. Ja šī ierīce tomēr kaitīgi ietekmē radio vai televizoru, ko var noteikt, izslēdzot un ieslēdzot ierīci, lietotājam ir jāmēģina šo kaitīgo ietekmi pārtraukt, veicot kādu no turpmāk minētajām darbībām:

- Pagrieziet uztverošo antenu citā virzienā vai pārvietojiet to uz citu vietu.
- Novietojiet iekārtu tālāk no uztvērēja.
- Pievienojiet ierīci citai strāvas avota ligzdai, kurai nav pievienots uztvērējs.
- Lai saņemtu palīdzību, sazinieties ar pārdevēju vai pieredzējušu radio/televīzijas iekārtu tehniķi.

#### **Tikai Kanādai!**

**UZMANĪBU!** Lai novērstu risku saņemt elektriskās strāvas triecienu, nekādā gadījumā neizmantojiet šai ierīcei pievienotu polarizētu spraudni ar pagarinātāja kabeli, spraudlīdzdu vai cita veida kontaktlīdzdu, ja spraudņa kontaktus nevar pilnībā ievietot kontaktlīdzdā.

Šis B klases digitālais aparāts atbilst visiem Kanādas noteikumiem par ierīču izmantošanu un atkritumu apsaimniekošanu.

## **Mūzikas sistēmas novietošana, 4**

Informācija par to, kā novietot sistēmu BeoCenter 2 un ligzdu bloku.

## **Kabeļu pievienošana, 6**

Informācija par to, kā ligzdu blokam pievienot visus kabeļus.

## **Sienas kronšteina montāža, 8**

Informācija par to, kā piemontēt ligzdu bloka papildu sienas kronšteinu.

## **Audio/video sistēma, 10**

Informācija par to, kā izstrādājumos iestatīt atbilstošo opciju un lietot dažādas audio/video sistēmas.

## **Mūzikas sistēmas apkope, 12**

Informācija par to, kā tīrīt sistēmas korpusu un diskus.

## **Alfabētiskais satura rādītājs, 13**

Pārbaudiet, vai mūzikas sistēma ir uzstādīta, novietota un pievienota saskaņā ar šīs rokasgrāmatas norādījumiem.

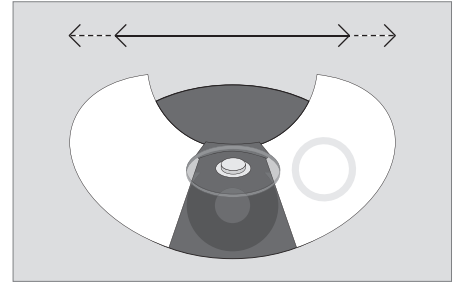
Veicot mūzikas sistēmas uzstādīšanu, ieteicams rīkoties saskaņā ar šiem norādījumiem:

- 1 Savienojiet galveno bloku un ligzdu bloku, izmantojot kabeli.
- 2 Pievienojiet ligzdu bloka ligzdām visus kabelus — ņemiet vērā, ka ligzdu bloku vēl nedrīkst pievienot strāvas avotam.
- 3 Izvadiet kabelus cauri atverēm, kas atrodas abos ligzdu bloka galos.
- 4 Piemontējiet ligzdu blokam ligzdu vāku.
- 5 Pievienojiet izstrādājumus strāvas avotam.

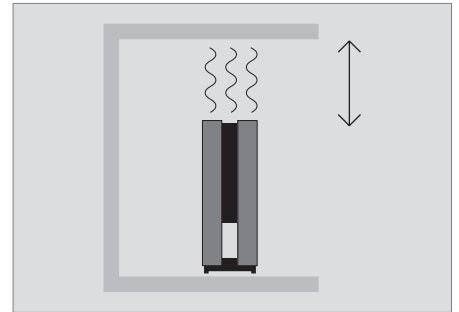
Ja ligzdu bloku vēlaties montēt pie sienas kronšteina, skatiet rokasgrāmatā turpmāk minētos norādījumus.

### Galvenā un ligzdu bloka novietošana

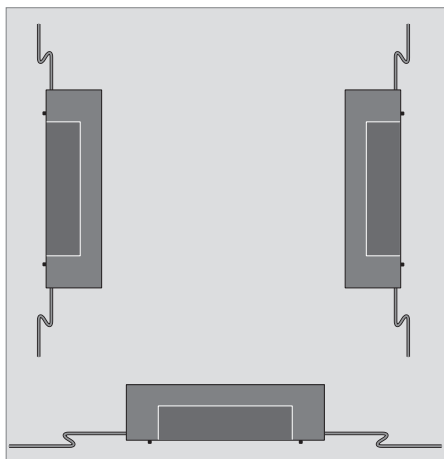
- Novietojiet mūzikas sistēmu uz cietas virsmas, vislabāk uz galda, plaukta vai statīva, kur tā atradīsies pastāvīgi. Izmantojiet tikai Bang & Olufsen norādītos statīvus un sienas kronšteinus.
- Nenovietojiet uz sistēmas BeoCenter 2 nekādus priekšmetus.
- Mūzikas sistēma ir paredzēta lietošanai tikai sausās iekštelpās temperatūras diapazonā 10–40 °C (50–105 °F).
- Nenovietojiet sistēmu tiešā saules gaismā, radiatoru vai citu siltuma avotu tuvumā.
- Nepievienojiet strāvas avotam nevienu citu sistēmā iekļauto izstrādājumu, kamēr nav pievienoti visi kabeli (skatiet 6. lpp.).
- Mūzikas sistēmu pilnībā var izslēgt, tikai atvienojot no strāvas avota. Tādēļ pievienojiet mūzikas sistēmu viegli pieejamai sienas kontaktligzdai.
- Ja ligzdu bloks tiek novietots grīdas tuvumā, visus kabelus ligzdu blokam vislabāk pievienot pirms bloka montāžas pie sienas kronšteina. Ņemiet vērā arī to, ka ligzdu bloka noņemšanai no sienas kronšteina ir nepieciešams pietiekami daudz vietas.
- Pirms sienas kronšteina montāžas nodrošiniet, lai visi kabeli būtu atbilstošā garumā.
- Ligzdu bloku var novietot vertikāli vai horizontāli, piemēram, uz grīdas, tomēr jāņem vērā ventilēšanai nepieciešamais atstatums. Nepieciešamības gadījumā ligzdu bloku var piestiprināt pie sienas, izmantojot komplektācijā iekļauto sienas kronšteinu (skatiet 8. lpp.).



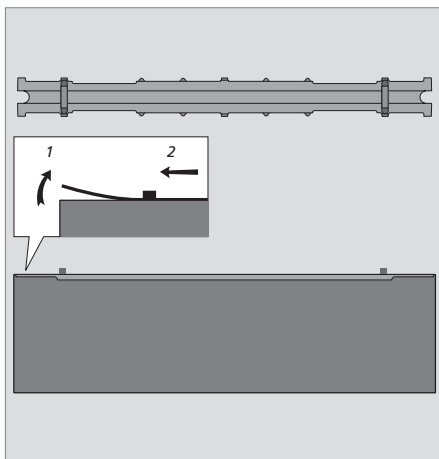
Ņemiet vērā, ka vāciņu atvēršanai sānos jāatstāj pietiekami daudz vietas.



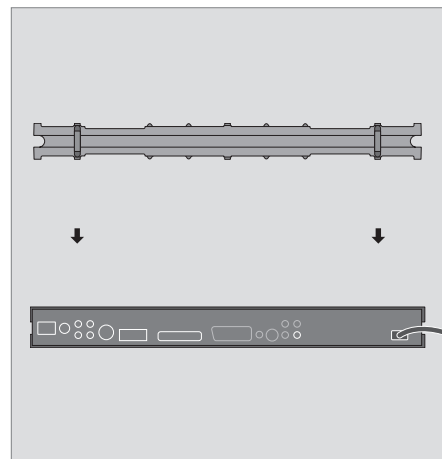
Lai nodrošinātu pietiekamu ventilāciju, ligzdu bloka sānos jāatstāj brīva sprauga vismaz 5 cm (2 collu), bet virs bloka — 10 cm (4 collu) platumā. Ligzdu bloku nekādā gadījumā nedrīkst nosegt, piemēram, ar izolējošu materiālu.



Ligzdu bloku var piestiprināt vai nu horizontāli, vai arī vertikāli. Ņemiet vērā, ka, ja ligzdu bloks tiek montēts horizontālā pozīcijā, sienas kronšteina bloķēšanas mehānisma darbībai ir nepieciešams, lai ligzdas būtu vērstas uz leju.



**Ligzdu vāks.** Lai varētu piekļūt ligzdām, jānoņem vāks. Paceliet vienu vāka pusi, pārvirziet vāku sānis un izceliet to. Kabeļi jāizvada cauri atverēm, kas atrodas abos ligzdu bloka galos.



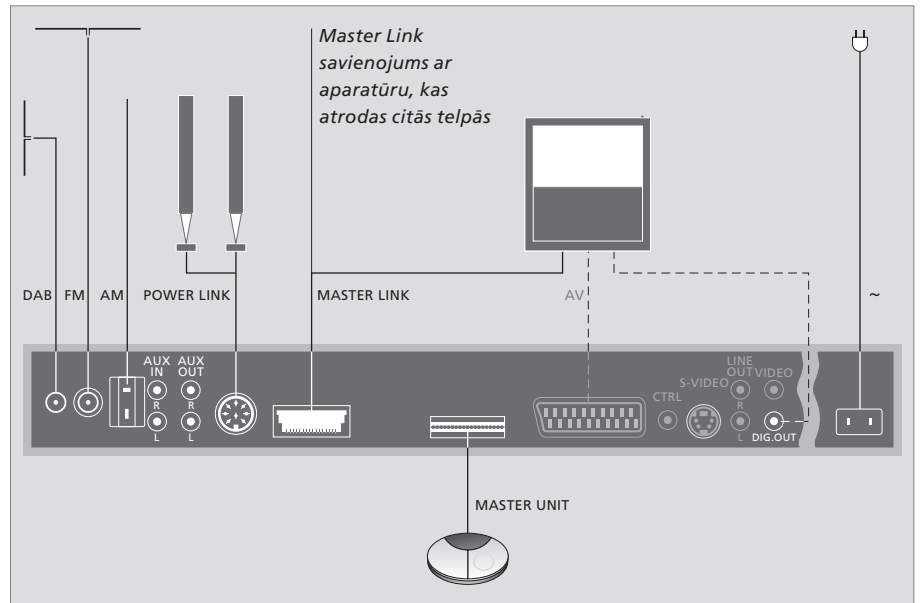
**Strāvas padeves kabelis.** Drošības apsvērumu dēļ jāpiemontē vāks. Ja strāvas padeves kabelis ir izvadīts cauri atverei, kas atrodas ligzdu bloka galā, un ir piemontēts vāks, notiekot negadījumam, strāvas padeves kabeli nevar izvilkt.

## Kabeļu pievienošana

Lai noteiktu ligzdu atrašanās vietas, izmantojiet shēmu un uz ligzdu bloka iespiestos grafiskos attēlus. Ņemiet vērā, ka pelēkā krāsā attēlotās ligzdas ir pieejamas tikai ar DVD iekārtu aprīkotā sistēmā BeoCenter 2.

Nepievienojiet sistēmu strāvas avotam, kamēr neesat pabeidzis visu kabeļu pievienošanu.

Lai piekļūtu ligzdu bloka ligzdām, jānoņem vāks. Skatiet 5. lpp. un uz vāka iespiestos grafiskos attēlus.

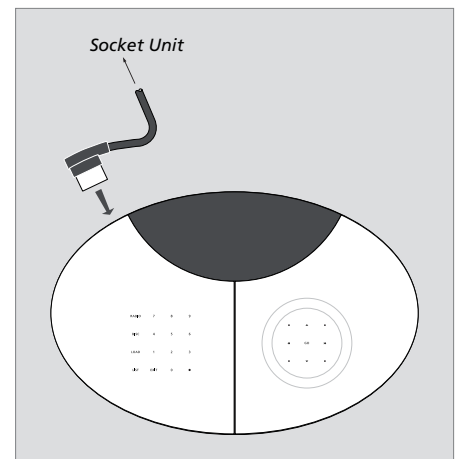


### Galvenā bloka pievienošana

Savienojiet galveno bloku ar ligzdu bloku, izmantojot komplektācijā iekļauto kabeli. Garākus kabelus var iegādāties pie Bang & Olufsen pārdevēja.

### Master Link savienojumi

Izmantojiet Master Link kabeli, lai televizoru pievienotu ligzdu bloka ligzdām, kas apzīmētas ar Master Link. Šo ligzdu arī izmanto, lai pievienotu sistēmu BeoLink, kas nodrošina skaņas signāla padevi uz visām telpām.



### Antenu savienojumi — AM/FM/DAB

DAB antenu ieteicams pievienot pirms pārējo antenu pievienošanas. *DAB radiostacijas ir pieejamas tikai tad, ja mūzikas sistēma ir aprīkota ar iebūvētu DAB moduli.*

Pievienojiet DAB antenu ligzdai, kas apzīmēta ar DAB, FM antenu ligzdai, kas apzīmēta ar FM, un AM antenu ligzdai, kas apzīmēta ar AM.

### AM rāmja antenas vai FM dipola antenas izmantošana

Ieslēdziet vajadzīgo radiostaciju un pēc tam grieziet antenu horizontāli līdz pozīcijai, kurā signāls tiek uztverts vislabāk.

### DAB antenas izmantošana

Lai noskaidrotu, kur novietot antenu, izmantojiet izvēlni DAB AERIAL ADJUSTMENT, kā aprakstīts sistēmas BeoCenter 2 rokasgrāmatas 10. lpp. Šajā izvēlnē tiek parādīts DAB signāla stiprums.

Nodrošiniet, lai antena tiktu piekārtā vai piemontēta vertikāli.

*Nepiemontējiet sistēmu BeoCenter 2 vai ligzdu bloku stingrā savienojumā, piemēram, pie sienas kronšteina, kamēr neesat atradis vietu, kurā signāls ir visstiprākais, un attiecīgi novietojis sistēmu.*

### Skaļruņu savienojumi — Power Link

Pievienojiet aktīvos skaļruņus ligzdai, kas apzīmēta ar Power Link, un savienojiet signāla ķēdi no skaļruņa uz skaļruņi. Skatiet BeoLab skaļruņu rokasgrāmatas.

*Kad sistēmai ir pievienotas austiņas, tai pievienotie skaļruņi ir izslēgti. Ilgstoša klausīšanās lielā skaļumā var radīt dzirdes bojājumus!*

### Audio/video savienojumi — AV

Šis savienojums ir pieejams tikai tad, ja sistēma BeoCenter 2 ir aprīkota ar DVD iekārtu.

Izmantojiet 21 kontakta AV kabeli, lai savstarpēji savienotu ligzdu bloka un televizora ligzdas, kas apzīmētas ar AV. Informāciju par to, kā izveidot savienojumu, neizmantojot 21 kontakta AV kabeli, skatiet nākamajā slejā.

### DIG.OUT

Ja mūzikas sistēmu savienojat ar Bang & Olufsen televizoru, kurā iebūvēts telpiskā skanējuma modulis, ligzda, kas apzīmēta ar DIG.OUT, jāsavieno ar televizora vai skaļruņu digitālā signāla ieejas ligzdu. Ja nepieciešamais kabelis nav iekļauts komplektācijā, to var iegādāties pie Bang & Olufsen pārdevēja.

### Strāvas padeves kabeļa savienojums

Ievietojiet strāvas padeves kabeļa spraudni ligzdu bloka ligzdā, kas apzīmēta ar ~, tomēr nepievienojiet kabeli strāvas avotam, kamēr nav izveidoti visi savienojumi.

## Audio/video savienojums, neizmantojot 21 kontakta AV kabeli

Ja televizors nav aprīkots ar 21 kontakta AV ligzdu, arī šādu televizoru var savienot ar mūzikas sistēmu. *To var veikt tikai tad, ja sistēma BeoCenter 2 ir aprīkota ar DVD iekārtu!*

- > Savienojiet ligzdu bloka ligzdu CTRL ar televizora ligzdu CTRL.
- > Savienojiet ligzdu bloka ligzdu S-VIDEO ar televizora ligzdu S-VIDEO.
- > Savienojiet ligzdu bloka ligzdu VIDEO ar televizora ligzdu VIDEO.
- > Savienojiet ligzdu bloka ligzdu DIG.OUT ar televizora digitālā signāla ieejas ligzdu.
- > Savienojiet ligzdu bloka labā un kreisā kanāla audio izejas ligzdas LINE OUT R un L ar televizora ligzdām R un L.

## Papildu aparatūras pievienošana

### AUX IN R – L

Paredzēta papildu aparatūras, piemēram, ierakstu atskaņotāja, pievienošanai.

### AUX OUT R – L

Paredzēta papildu aparatūras, piemēram, minidisku ierakstīšanas iekārtas vai magnetofona, pievienošanai.

## Sienas kronšteina montāža

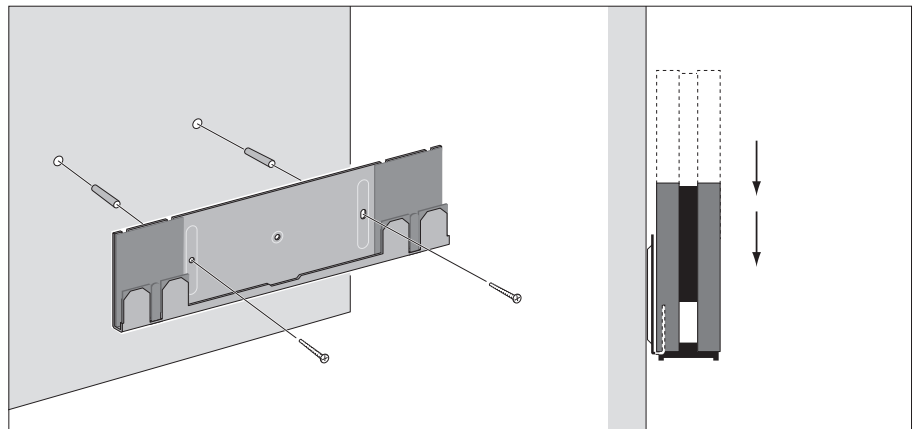
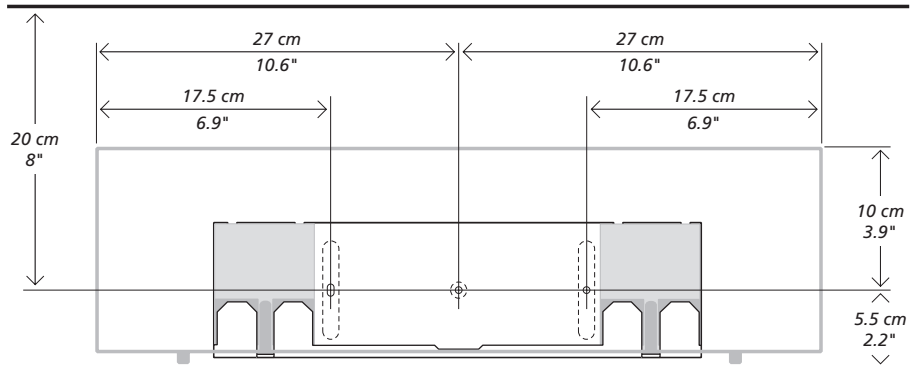
Ligzdu bloku var piemontēt komplektācijā iekļautajam sienas kronšteina vai nu horizontālā, vai vertikālā pozīcijā.

Sienas kronšteina montāžu ieteicams veikt šādi:

- Izmantojiet sienas kronšteinu, lai atzīmētu sienā izurbjamo caurumu izvietojumu. Šajā lappusē redzamajā zīmējumā ar izmēriem parādīts ligzdu bloka novietojums attiecībā pret sienas kronšteinu.
- Piemontējiet sienas kronšteinu pie sienas.
- Piemontējiet ligzdu bloku pie sienas kronšteina. Ja bloku uzstādāt grīdas tuvumā, pirms ligzdu bloka piemontēšanas pie kronšteina ieteicams pievienot visus kabeļus.

Skatiet nākamajā lappusē esošo īpašo piezīmi par montāžu pie plāna materiāla starpsienām.

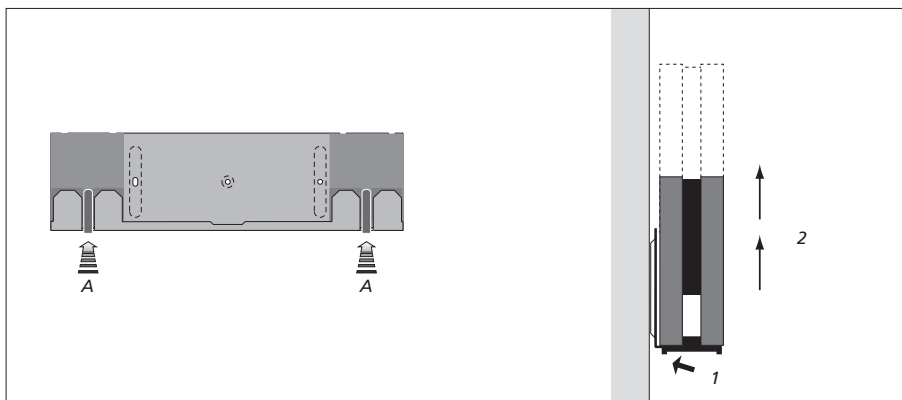
Ja rodas jautājumi par skrūvēm vai stiprinājumiem, lūdzu, sazinieties ar Bang & Olufsen pārdevēju.



Sienas kronšteina montāža. Jāizmanto divas skrūves/stiprinājumi, kuru minimālā slodzes izturība ir 6 kg (13 mārciņas) katram.

Ligzdu bloka piestiprināšana pie sienas kronšteina. Virziet ligzdu bloku uz leju pa sienas kronšteinu. Nospiediet ligzdu bloku līdz galam, lai tas nofiksētos abos bloķēšanas mehānismos.

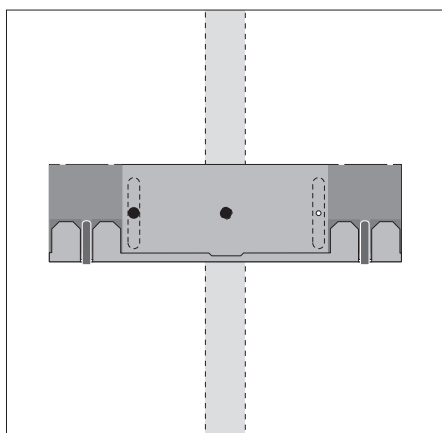




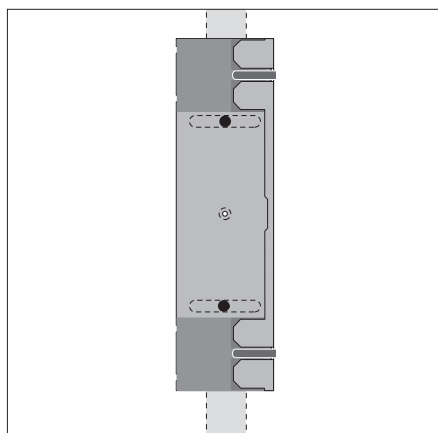
#### Ligzdu bloka noņemšana no sienas kronšteina

Lai nodrošinātu stingru ligzdu bloka nostiprinājumu pie sienas kronšteina, tam ir divi bloķēšanas mehānismi (A), kas pirms bloka noņemšanas ir jāatbrīvo.

Iespiediet abas mēlītes uz sienas pusi un izceliet bloku no kronšteina.



**Horizontāla pozīcija.** Vienai no skrūvēm ir jābūt tapai (gremdgalvas — 4 mm/#8 — 5/32 collu), kas izvadīta cauri ģipsim un ieskrūvēta vertikālā spraislī vismaz 15 mm (5/8 collu) dziļumā. Turklāt, lai nodrošinātu stabilitāti, vismaz vienai no pārējos caurumos ieskrūvētajām skrūvēm jāatbilst tipam, kas paredzēts izmantošanai ģipša paneļos.



**Vertikāla pozīcija.** Izmantojiet divas tapas (gremdgalvas — 4 mm/#8 — 5/32 collu), kas izvadītas cauri ģipsim un ieskrūvētas vertikālā spraislī vismaz 15 mm (5/8 collu) dziļumā.

#### Īpaša piezīme par plāna materiāla starpsienām

Ja sistēmas BeoCenter 2 ligzdu bloku vēlaties piekārt pie ģipša sienas (ģipša plāksnes), sienas kronšteins jāpiestiprina pie vertikāla spraišļa.

Ja sistēmu savienošanai lietojat Master Link kabeli, šo mūzikas sistēmu var izmantot arī kā atsevišķu sistēmu vai audio/video sistēmu.

Ja mūzikas sistēmu savienojat ar videosistēmu, jānodrošina, lai tās būtu iestatītas kopīgai darbībai. Tas nozīmē, ka, izmantojot tālvaldības pultī Beo4, sistēmā saskaņā ar šajā lappusē ievietoto aprakstu jāiestata pareizā opcija.

Ja mūzikas sistēma ir savienota ar videosistēmu, izmantojot Master Link kabeli, varat izvēlēties, vai lielos mūzikas sistēmai pievienotos skaļruņus, ja tādi ir uzstādīti, vai arī videosistēmai pievienotos skaļruņus. Izmantojamo skaļruņu iestatīšanu veic izvēlnē DVD SOUND, kuras apraksts sniegts sistēmas BeoCenter 2 rokasgrāmatas 21. lpp. *Piezīme. Šī funkcija ir pieejama tikai tad, ja sistēma BeoCenter 2 ir aprīkota ar DVD iekārtu.*

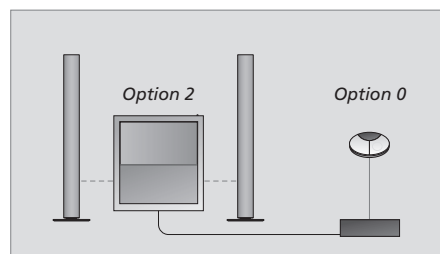
#### **Audiosistēmas opcijas programmēšana, izmantojot tālvaldības pultī Beo4**

- > Turot nospiešu pogu **•**, nospiediet pogu **LIST**.
- > Atlaidiet abas pogas.
- > Nospiediet pogu **LIST** vairākas reizes, līdz Beo4 displejā parādās uzraksts OPTION?, un nospiediet pogu **GO**.
- > Nospiediet pogu **LIST** vairākas reizes, līdz Beo4 displejā parādās uzraksts A.OPT, un pēc tam nospiediet attiecīgo cipara pogu (**0, 1, 2, 5 vai 6**).

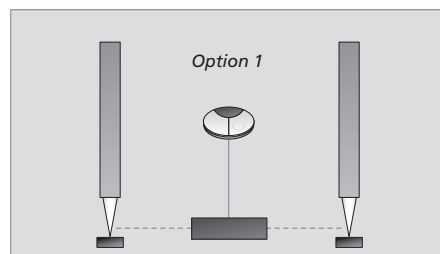
*Izvēlieties izvēlnes elementu V.OPT, lai ieprogrammētu videosistēmas opciju.*

#### **Mūzikas sistēmai ir pieci dažādi opciju iestatījumi:**

- 0. opcija.** Tiek izmantota, ja mūzikas sistēma ir savienota ar videosistēmu un mūzikas sistēmai tieši nav pievienots neviens skaļrunis. *Ja opcijas iestatījumu no jebkura cita iestatījuma vēlaties mainīt uz 0. opciju, vispirms tas jānomaina uz 1. opcijas iestatījumu.*
- 1. opcija.** Tiek izmantota, ja mūzikas sistēma ir uzstādīta atsevišķi vai savienota ar videosistēmu un skaļruņi ir pievienoti mūzikas sistēmai.
- 2. opcija.** Tiek izmantota, ja mūzikas sistēma ir savienota ar videosistēmu, kas atrodas citā telpā.
- 5. opcija.** Tiek izmantota, ja mūzikas sistēma ir uzstādīta blakustelpā, kurā ir uzstādīts arī Bang & Olufsen televizors.
- 6. opcija.** Tiek izmantota, ja mūzikas sistēma ir uzstādīta blakustelpā, kurā *nav* Bang & Olufsen televizora.



*Audio/video sistēma. Ja mūzikas sistēma ir savienota ar videosistēmu un skaļruņi ir pievienoti videosistēmai, dažas sistēmas BeoCenter 2 rokasgrāmatā aprakstītās funkcijas, piemēram, taimera programmēšana, jāveic, izmantojot videosistēmu.*



*Atsevišķa sistēma.*

### Audio un video sistēma vienā telpā

Ja sistēma BeoCenter 2 ir uzstādīta ar tai pievienotiem skaļruņiem un ir pievienota televizoram (1–1. opcija), vienlaikus var gan demonstrēt DVD, gan klausīties radio. Tomēr visas darbības ar tiešās vadības paneli attiecas uz radiouztvērēja darbību. DVD iekārtas darbību ar tālvadības pulti Beo4 vada, izmantojot televizoru. *Piezīme. Šī funkcija ir pieejama tikai tad, ja sistēma BeoCenter 2 ir aprīkota ar DVD iekārtu.*

### Videosistēmas skaņas klausīšanās pa mūzikas sistēmas skaļruņiem, neieslēdzot televizora ekrānu

- > Nospiediet pogu LIST vairākas reizes, līdz Beo4 displejā parādās uzraksts AV.
- > Pēc tam nospiediet video avota pogu, piemēram, TV.

Ja avota pogu nospiedīsiet pirms vai pēc uzraksta AV parādīšanās Beo4 displejā, tiks ieslēgts televizora ekrāns.

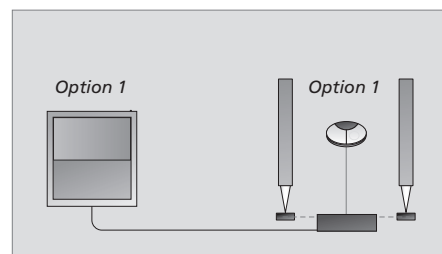
### Mūzikas sistēmas skaņas klausīšanās pa televizora skaļruņiem

- > Nospiediet pogu LIST vairākas reizes, līdz Beo4 displejā parādās uzraksts AV.
- > Pēc tam nospiediet avota pogu, piemēram, RADIO.

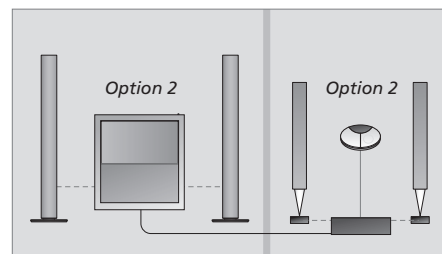
### Audio un video sistēma divās dažādās telpās

Ja mūzikas sistēmai ir pievienoti skaļruņi, tai nav noteikti jāatrodas vienā telpā ar videosistēmu (2–2. opcija).

Tomēr, ja sistēma BeoCenter 2 ir aprīkota ar DVD iekārtu un DVD demonstrēšana tiek aktivizēta tajā pašā telpā, kur atrodas sistēma BeoCenter 2, televizors netiek ieslēgts.



Audio un video sistēma vienā telpā.



Audio un video sistēma divās dažādās telpās.

# Mūzikas sistēmas apkope

Par parastu televizora apkopi, piemēram, tīrīšanu, atbild lietotājs. Lai sasniegtu vislabāko rezultātu, lūdzu, ievērojiet šos norādījumus.

Lietojiet diskus saudzīgi. Ja disku vienmēr turēsiet tikai pie malām un pēc izņemšanas no atskaņotāja glabāsiet oriģinālajā vāciņā, tā tīrīšana nebūs nepieciešama.

## Mūzikas sistēmas tīrīšana

Noslaukiet putekļus no sistēmas virsmas, izmantojot sausu, mīkstu drānu. Vajadzības gadījumā eļļas traipus vai grūti notīrāmus traipus noņemiet, izmantojot stingri izgrieztu mīkstu drānu, kas iepriekš samitrināta ūdens šķīdumā, kam piejauktas dažas lāses vājas koncentrācijas mazgāšanas līdzekļa.

Nemēģiniet tīrīt sistēmas optisko mehānismu vai pats atvērt jebkādu mūzikas sistēmas daļu. Šādas darbības drīkst veikt tikai kvalificēts tehniskās apkopes darbinieks.

*Daļu tīrīšanai nekādā gadījumā nedrīkst lietot spirtu vai citus šķīdinātājus!*

Piezīme. Ja disks ir notraipīts ar pirkstu nospiedumiem, putekļiem vai netīrumiem, to var noslaucīt, izmantojot sausu, mīkstu drānu bez plūksnām. Disku tīrīšanai nedrīkst izmantot šķīdinātājus vai abrazīvus tīrīšanas līdzekļus. Sargājiet diskus no karstuma un mitruma iedarbības un nekad tos neapraktiet.



**Disku lietošana.** *Tīriet diskus, slaukot taisnā virzienā no centra uz malu.*

## Atkārtošana

Kompaktdiska atskaņošanas atkārtošana,  
*BeoCenter 2 rokasgrāmatas 12. lpp.*

## Audio/video sistēma

Audio/video sistēmas lietošana, 11  
Mūzikas sistēmas savienošana ar  
videosistēmu, 6  
Opciju programmēšana, 10

## DAB radiostacijas

DAB antenas ligzda, 6  
DAB antenas regulēšana, *BeoCenter 2  
rokasgrāmatas 11. lpp.*  
DAB audiosignāla saspiešanas pielāgošana —  
DAB DRC, *BeoCenter 2 rokasgrāmatas 10. lpp.*  
DAB radiostaciju saglabāšana, *BeoCenter 2  
rokasgrāmatas 10.–11. lpp.*

## Darbības ar nosaukumiem

Kompaktdisku nosaukumu dzēšana,  
*BeoCenter 2 rokasgrāmatas 12. lpp.*  
Nosaukuma piešķiršana kompaktdiskam,  
*BeoCenter 2 rokasgrāmatas 12. lpp.*  
Nosaukuma piešķiršana radiostacijai,  
*BeoCenter 2 rokasgrāmatas 10. lpp.*

## Displejā redzamā informācija

Displejā redzamā informācija un tās  
mainīšana, *BeoCenter 2 rokasgrāmatas 5. un  
15. lpp.*

## DVD

DVD demonstrēšana, *BeoCenter 2  
rokasgrāmatas 18. lpp.*  
DVD izvēlne OPTIONS, *BeoCenter 2  
rokasgrāmatas 20. lpp.*  
DVD lietošana, *BeoCenter 2  
rokasgrāmatas 18. lpp.*  
DVD — ekrāna izvēlnes, *BeoCenter 2  
rokasgrāmatas 19. lpp.*  
DVD — Parental Lock, *BeoCenter 2  
rokasgrāmatas 19.–20. lpp.*  
DVD — valoda, kādā ir dzirdama skaņa,  
*BeoCenter 2 rokasgrāmatas 19. lpp.*  
DVD — valoda, kādā ir redzami subtitri,  
*BeoCenter 2 rokasgrāmatas 19. lpp.*

## Dzēšana

Dziesmu saraksta dzēšana, *BeoCenter 2  
rokasgrāmatas 12. lpp.*  
Kompaktdisku nosaukumu dzēšana,  
*BeoCenter 2 rokasgrāmatas 12. lpp.*  
Radiostaciju dzēšana, *BeoCenter 2  
rokasgrāmatas 10. lpp.*

## Dziesmas

Dziesmu atskaņošana jauktā secībā,  
*BeoCenter 2 rokasgrāmatas 12. lpp.*  
Tikai izlases dziesmu atskaņošana,  
*BeoCenter 2 rokasgrāmatas 12. lpp.*

## Gaismas indikators

Gaismas indikators, *BeoCenter 2  
rokasgrāmatas 5. lpp.*

## Iestatījumi

DVD demonstrēšanas prioritāro iestatījumu  
saglabāšana, *BeoCenter 2  
rokasgrāmatas 19.–20. lpp.*  
Pulksteņa iestatīšana, *BeoCenter 2  
rokasgrāmatas 15. lpp.*  
Skaņas regulēšana, *BeoCenter 2  
rokasgrāmatas 14. lpp.*

## Iestatīšana pirmajā lietošanas reizē

Iestatīšanas gaita pirmajā lietošanas reizē,  
*BeoCenter 2 rokasgrāmatas 8. lpp.*

## Izvēlnes

Izvēlņu lietošana, *BeoCenter 2  
rokasgrāmatas 7. lpp.*  
Izvēlņu simbolu lasīšana, *BeoCenter 2  
rokasgrāmatas 6. lpp.*

## Jaukta secība

Dziesmu atskaņošana jauktā secībā,  
*BeoCenter 2 rokasgrāmatas 12. lpp.*

## Kabeļi

Kabeļu pievienošana, 6  
Kabeļu vāka montāža, 5

## Kompaktdisku atskaņotājs

- Diska atskaņošana, *BeoCenter 2 rokasgrāmatas 4. lpp.*
- Diska ievietošana, *BeoCenter 2 rokasgrāmatas 5. lpp.*
- Dziesmu atskaņošana jauktā secībā, *BeoCenter 2 rokasgrāmatas 12. lpp.*
- Kompaktdiska atskaņošanas atkārtošana līdz 12 stundām, *BeoCenter 2 rokasgrāmatas 12. lpp.*
- Kompaktdisku nosaukumu dzēšana, *BeoCenter 2 rokasgrāmatas 12. lpp.*
- Nosaukumu piešķiršana kompaktdiskiem, *BeoCenter 2 rokasgrāmatas 12. lpp.*
- Tikai izlases dziesmu atskaņošana, *BeoCenter 2 rokasgrāmatas 12. lpp.*

## Kontaktinformācija

- Bang & Olufsen kontaktinformācija, *BeoCenter 2 rokasgrāmatas 25. lpp.*

## Ligzdu panelis

- Ligzdu pārskats, 6

## Master Link

- Audio/video sistēma, 10
- Audio/video sistēmas lietošana, 11
- Opciju programmēšana, 10

## N.Music

- N.MUSIC atskaņošana, *BeoCenter 2 rokasgrāmatas 9. lpp.*

## N.Radio

- N.RADIO atskaņošana, *BeoCenter 2 rokasgrāmatas 9. lpp.*

## Novietošana

- Mūzikas sistēmas novietošana, 4

## Opcija

- Atbilstošās opcijas iprogrammēšana mūzikas sistēmā, 10

## PIN kods

- Atvēršana pamatkoda ievadīšanai, *BeoCenter 2 rokasgrāmatas 16. lpp.*
- Ja esat aizmirsis PIN kodu, *BeoCenter 2 rokasgrāmatas 16. lpp.*
- PIN koda izmantošana, *BeoCenter 2 rokasgrāmatas 16. lpp.*
- PIN koda maiņa vai dzēšana, *BeoCenter 2 rokasgrāmatas 16. lpp.*
- PIN koda sistēmas aktivizēšana, *BeoCenter 2 rokasgrāmatas 16. lpp.*

## Pulkstenis

- Iebūvētā pulksteņa iestatījumu ievadīšana, *BeoCenter 2 rokasgrāmatas 15. lpp.*

## Radio

- Nosaukumu piešķiršana radiostacijām, *BeoCenter 2 rokasgrāmatas 10. lpp.*
- Radiostaciju dzēšana, *BeoCenter 2 rokasgrāmatas 10. lpp.*
- Radiostaciju pārvietošana, *BeoCenter 2 rokasgrāmatas 10. lpp.*
- Radiostaciju saglabāšana, *BeoCenter 2 rokasgrāmatas 10. lpp.*
- Radiouztvērēja ieslēgšana, *BeoCenter 2 rokasgrāmatas 4. lpp.*

## Savienojumi

- Antenas ligzda, 6
- Austiņu pievienošana, *BeoCenter 2 rokasgrāmatas 5. lpp.*
- Ligzdu bloks, 6
- Mūzikas sistēmas savienošana ar videosistēmu, 6
- Skaļruņu pievienošana, 6

## Sienas kronšteins

- Papildu sienas kronšteina montāža, 8

## Skaļruņi

- Skaļruņu pievienošana, 6

## Skaņa

- Skaļuma pielāgošana vai skaņas izslēgšana, *BeoCenter 2 rokasgrāmatas 4. lpp.*
- Skaļuma, zemo, augsto frekvenču vai tonkompensācijas regulēšana, *BeoCenter 2 rokasgrāmatas 14. lpp.*
- Skaņas režīma pārslēgšana no stereo uz mono, *BeoCenter 2 rokasgrāmatas 10. lpp.*

## Taimeris

- Funkcijas ieslēgšana atskaņošanai pēc taimera iestatījumiem, *BeoCenter 2 rokasgrāmatas 13. lpp.*
- Iebūvētā pulksteņa iestatījumu ievadīšana, *BeoCenter 2 rokasgrāmatas 15. lpp.*
- Mūzikas sistēmas iprogrammēšana, lai tā ieslēgtos vai izslēgtos automātiski, *BeoCenter 2 rokasgrāmatas 13. lpp.*
- Taimera iestatījuma skatīšana, rediģēšana vai dzēšana, *BeoCenter 2 rokasgrāmatas 13. lpp.*

## Tālvadības pults Beo4

- Tālvadības pults Beo4 lietošana, *BeoCenter 2 rokasgrāmatas 22. lpp.*

## Tehniskā apkope

- Mūzikas sistēmas apkope, 12

## Tīrīšana

- Kompaktdisku lietošana, 12
- Mūzikas sistēmas apkope, 12

## Vadības panelis

- Vadības paneļa pārskats, *BeoCenter 2 rokasgrāmatas 4. lpp.*

## Valoda

- Displejā redzamās informācijas valodas maiņa, *BeoCenter 2 rokasgrāmatas 15. lpp.*
- DVD demonstrēšanas valodas maiņa *BeoCenter 2 rokasgrāmatas 19. lpp.*



*Šis izstrādājums atbilst direktīvu 89/336/EEK un  
73/23/EEK prasībām.*

Tehniskie dati, īpašības un to lietojums var  
tikt mainīti bez iepriekšēja paziņojuma.

3509438 0702

